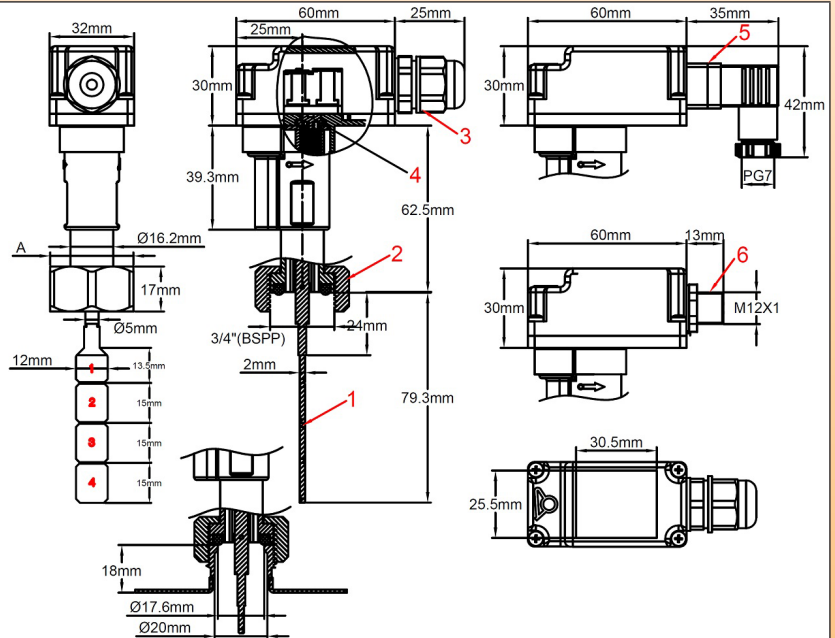




Typ: R1V

Wegen ständigen Produktverbesserungen dienen die hier gezeigten Zeichnungen und Beschreibungen nur zur Orientierung und können ohne Vorankündigung geändert werden.

Größe und Druck	Flusserkennung: Teilbares Paddel	Montage: 3/4" BSPP Messing- Überwurfmutter	Kontakt: Reedschalter, schließt bei Flussanstieg	Elektrische Leistung	Montage- Position	Typ
PN25 DN≥15				$\leq 1A$ $\leq 70W$ $\leq 250V\sim$		R1V



- 1: Paddel
- 2: 3/4" BSPP Messing-Überwurfmutter und -Körper
- 3: Anschlussdose
- 4: Einstellschraube
- 5: EN17530-803-A (DIN43650-A) Stecker (Option)
- 6: IEC947-5-2, M12x1. 4 Anschlussklemmen (Option)

Hauptanwendungen: Allgemeine Anwendung bei der Durchflusserkennung. Empfohlene Montage-Position ist auf horizontalen Röhren, kann aber in jeder Position montiert werden. Für die Erkennung von Flüssigkeitsdurchfluss in Röhren mit $\varnothing 15 - 100\text{mm}$. Körper und Überwurfmutter aus Messing für verbesserte mechanische Festigkeit und Druckbeständigkeit. Anschlussdose mit Klemmenblock oder Stecker, und Einstellschraube für Erkennungspunkt.

Funktionsprinzip: Ausbalanciertes Magnetpaddel, das senkrecht zur Strömung montiert wird und durch die Wand hindurch einen Reedschalter aktiviert. Der Rückzug des Paddels erfolgt durch Magnetkraft, ohne Feder. Keine Dichtungsmasse oder Flüssigkeit kann zwischen dem Rohrleitungssystem und dem elektrischen Kontakt passieren. Geeignet für industrielle Anwendungen in nicht-korrosiven Flüssigkeiten. Nicht geeignet für Flüssigkeiten mit magnetischen Partikeln oder Flüssigkeiten mit hoher Viskosität, die die Bewegung des Paddels blockieren.

Einstellung:

- Durch Teilen des Paddels
- Feineinstellung durch Schraubendreher an interner Skala

Paddel-Schaft: Titan, bietet eine hervorragende Korrosionsbeständigkeit und eine verbesserte mechanische Lebensdauer.

Hauptgehäuse-Material: Messing

Paddel: Polypropylen, 15mm breit, mit 4 Sektionen, nummeriert von 1 bis 4, kann zur Anpassung an die Rohrgröße geteilt werden.

Rohrmontage: Vernickelte Messing-Überwurfmutter, 3/4" BSPP, Montage auf 3/4" BSPP-Außengewinde mit Dichtung. Empfohlenes Drehmoment: $10\pm 1\text{Nm}$

Dichtung: NBR

Elektrische Leistung: max. 1A, max. 70W, max. 250V, ohmsche Last. Der Einsatz in induktiven Schaltungen reduziert die elektrische Leistung. Wir empfehlen, den Reedschalter bei induktiven Lasten mit einem Kontaktschutz zu versehen.

Elektrischer Kontakt-Typ: Normalerweise geöffnet, schließt sich bei Durchflussanstieg.

Verträgliche Flüssigkeiten: Für Einsatz mit sauberem Wasser und Flüssigkeiten, die keine magnetischen Partikel enthalten und chemisch verträglich mit Messing, PPO und Titan sind.

Nenndruck bei 20°C: 2.5 MPa (PN25)

Temperaturbereich der Flüssigkeiten: 5 bis 100°C (nicht geeignet für gefrierendes Wasser im Rohr)

Paddel-Durchflussschalter, Reedschalter-Kontakt, externer Messingkörper. Typ: R1V



Umgebungstemperaturbereich: 5 bis 80°C

Schutzart: IP55

Kalibrierungstoleranzen: ±15% (auf Paddel-Betriebskraft am Ende von Paddel 1)

Elektrischer Anschluss:

Standard:

IP54 Anschlussdose, mit Schraubklemmblock, M16×1.5 ISO Kabelverschraubung

Optionen:

- Anschlussdose mit EN17530-803-A (DIN43650-A) Stecker
- Anschlussdose mit IEC947-5-2 M12×1 4 Anschlussklemmen

Installationshinweise:

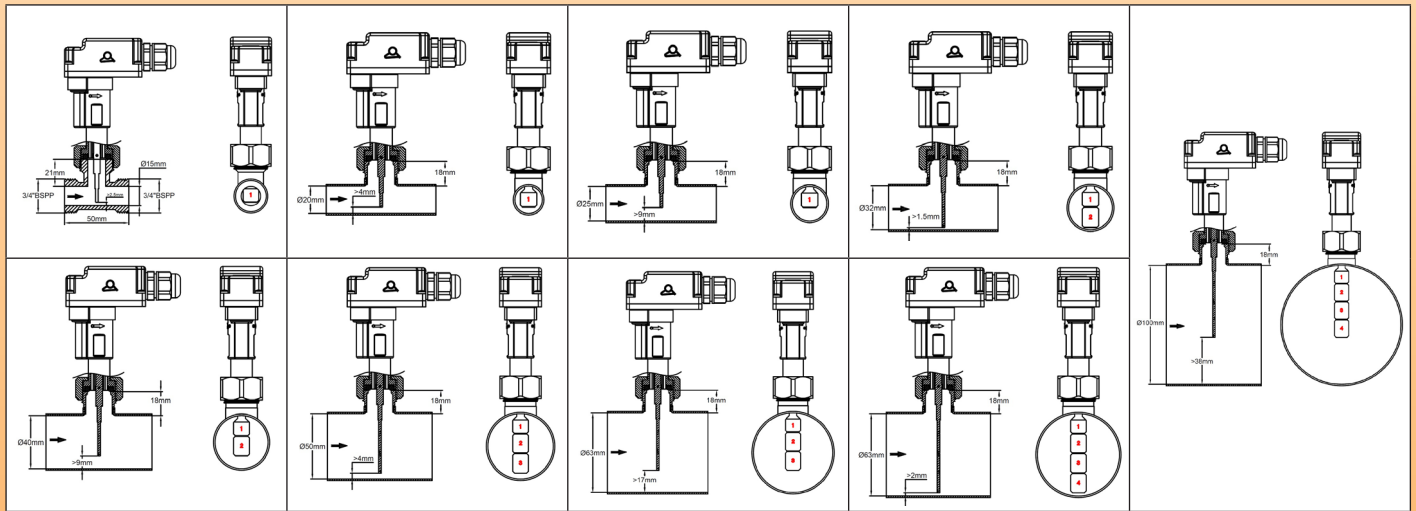
- Prüfen Sie sorgfältig die Ausrichtung des Paddels: Der Pfeil auf dem Gehäuse muss genau parallel zum Rohr sein.
- Ein Mindestabstand von 5mm zwischen dem Ende des Paddels und der Rohrwand gegenüber dem Anschluss muss eingehalten werden.

- Wir empfehlen die Verwendung von Stützen mit einer Länge von höchstens 18mm zwischen dem Dichtungssitz und der Rohr-Innenseite und mit einem Innen-Ø von mindestens 13.5mm, um eine Blockade des Paddels zu vermeiden.

Zubehör: ¾" PVC-Sättel für DN40 bis DN100 (Außen-Ø) PVC-Rohre und andere Anschlüsse: siehe Sektion 8 in diesem Katalog.

Wichtiger Hinweis: Bei Kunststoffrohren (PVC, PE) entspricht der Nenndurchmesser (DN) dem **Außen-Ø** und die Wandstärke ist je nach Anwendung unterschiedlich. Dies ist zu berücksichtigen, um ein Verstopfen des Paddels zu vermeiden. Bei Metallrohren entspricht der Innen-Ø dem DN. Die Angaben zu den Durchflusswerten beziehen sich auf Rohre, deren **Innen-Ø** dem DN entspricht.

Rohrmontage-Konfigurationen



Durchschnittswerte der Durchflusserkennung (L/min)

Paddel- länge	Rohr-Innen-Ø (mm)															
	15		20		25		32		40		50		63		100	
	*Schließen	**Öffnen	*Schließen	**Öffnen	*Schließen	**Öffnen	*Schließen	**Öffnen	*Schließen	**Öffnen	*Schließen	**Öffnen	*Schließen	**Öffnen	*Schließen	**Öffnen
1-m	2.7	2.3	4.8	4.5	13	11	22	20	38	35	67	47	167	112	472	317
1-H	4.3	3.3	7.3	6.5	18	17	29	27	53	48	83	72	218	142	616	401
1-M	5.5	3.2	14	12	25	22	38	35	67	60	132	108	262	202	740	571
1+2-m									20	18	37	32	68	52	192	155
1+2-H									30	28	53	43	88	72	248	203
1+2-M									40	37	67	63	123	115	347	324
1~3-m											22	20	37	33	125	108
1~3-H											34	32	63	50	176	165
1~3-M											46	43	77	73	233	217
1~4-m													27	24	88	72
1~4-H													43	40	140	132
1~4-M													58	55	180	167

m= Kalibrierung bei minimaler Spanne
H= Kalibrierung bei halber Spanne
M= Kalibrierung bei maximaler Spanne

* Schließen durch Anstieg des Durchflusses (L/min) bei offenem Kontakt in Nullstellung.
** Öffnen durch Abnahme des Durchflusses (L/min) bei offenem Kontakt in der Nullstellung.
Durchschnittswerte nur zur Indikation. Standardtoleranzen ±15%.

Wegen ständigen Produktverbesserungen dienen die hier gezeigten Zeichnungen und Beschreibungen nur zur Orientierung und können ohne Vorankündigung geändert werden.

Paddel-Durchflussschalter, Reedschalter-Kontakt, externer Messingkörper. Typ: R1V



Hauptreferenzen (Mit Typ-A teilbarem Paddel)

Kalibrierung (Kalibrierungskraft $\pm 15\%$, gemessen am Ende des Paddels 1)	Elektrischer Anschluss		
	Wasserdichte Anschlussdose mit M16x1.5 Kabelverschraubung	Wasserdichte Anschlussdose mit 4 Stiften, M12x1 IEC947-5-2 Anschluss	Wasserdichte Anschlussdose mit DIN 43650-A Stecker
Unteres Spannenende: 3g	R1V636680G35N00C	R1V636680G35N00L	R1V636680G35N00D
Mittlere Spanne: 7g	R1V676680G35N00C	R1V676680G35N00L	R1V676680G35N00D
Oberes Spannenende: 14g	R1V6E6680G35N00C	R1V6E6680G35N00L	R1V6E6680G35N00D

Weitere Paddels (nicht teilbare Modelle)

<p>Paddel Typ-B Ersetze 6680 in Ref. durch 1234</p>	<p>Paddel Typ-C Ersetze 6680 in Ref. durch 1549</p>	<p>Paddel Typ-D Ersetze 6680 in Ref. durch 1564</p>	<p>Paddel Typ-E Ersetze 6680 in Ref. durch 1579</p>

Erfragen Sie bei uns die Werte für die Durchflusserkennung mit diesen Paddels. OEM-Paddels können auf Bestellung hergestellt werden (es gilt MOQ).

Wegen ständigen Produktverbesserungen dienen die hier gezeigten Zeichnungen und Beschreibungen nur zur Orientierung und können ohne Vorankündigung geändert werden.

Stand: 09.07.2025

Kontaktiere Uns

www.ultimheat.com

Cat6-2-5-21